



# 前 言

[The following text is heavily obscured by horizontal black bars and is illegible.]

本标准规定了...

## 1 范围

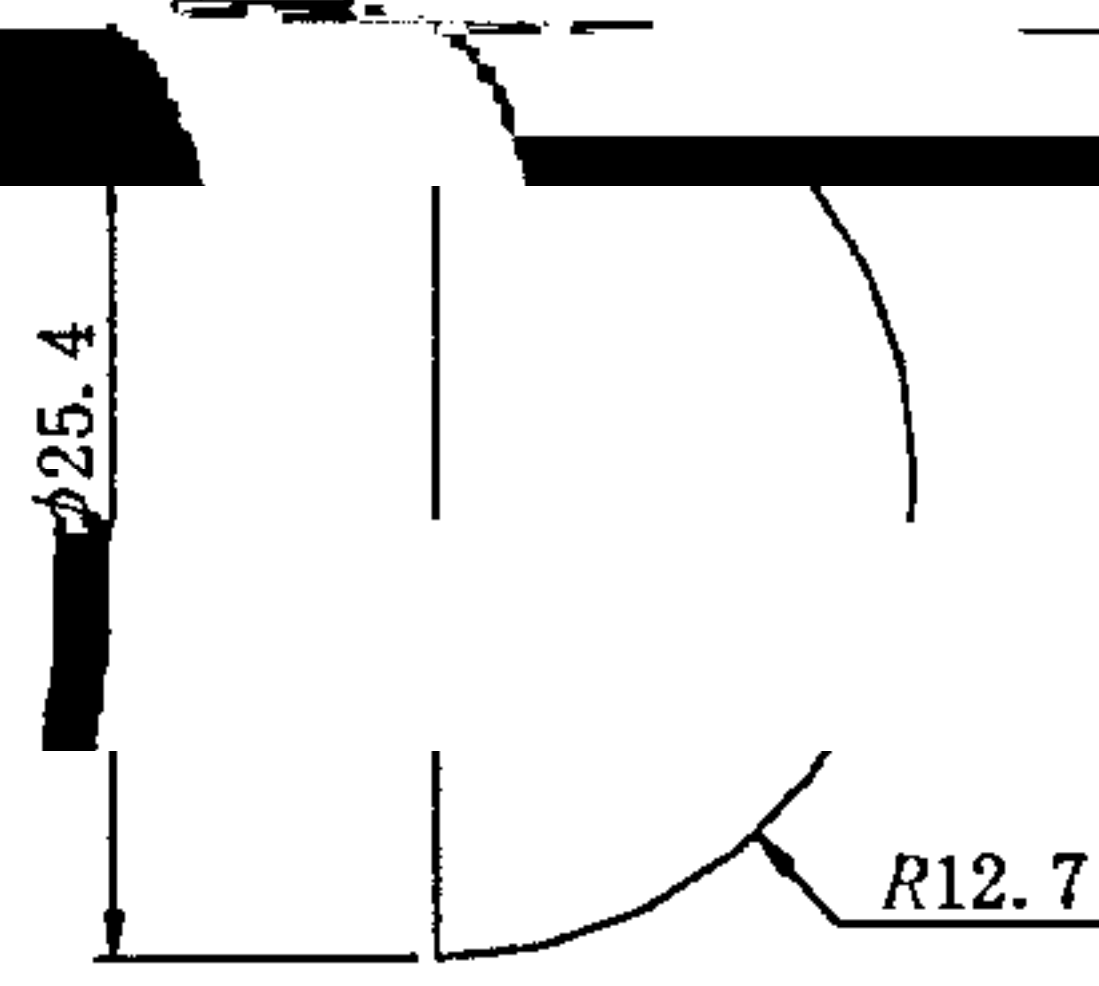
本标准适用于...

1.1

本标准规定了...

本标准规定了...

单位为毫米



单位为毫米

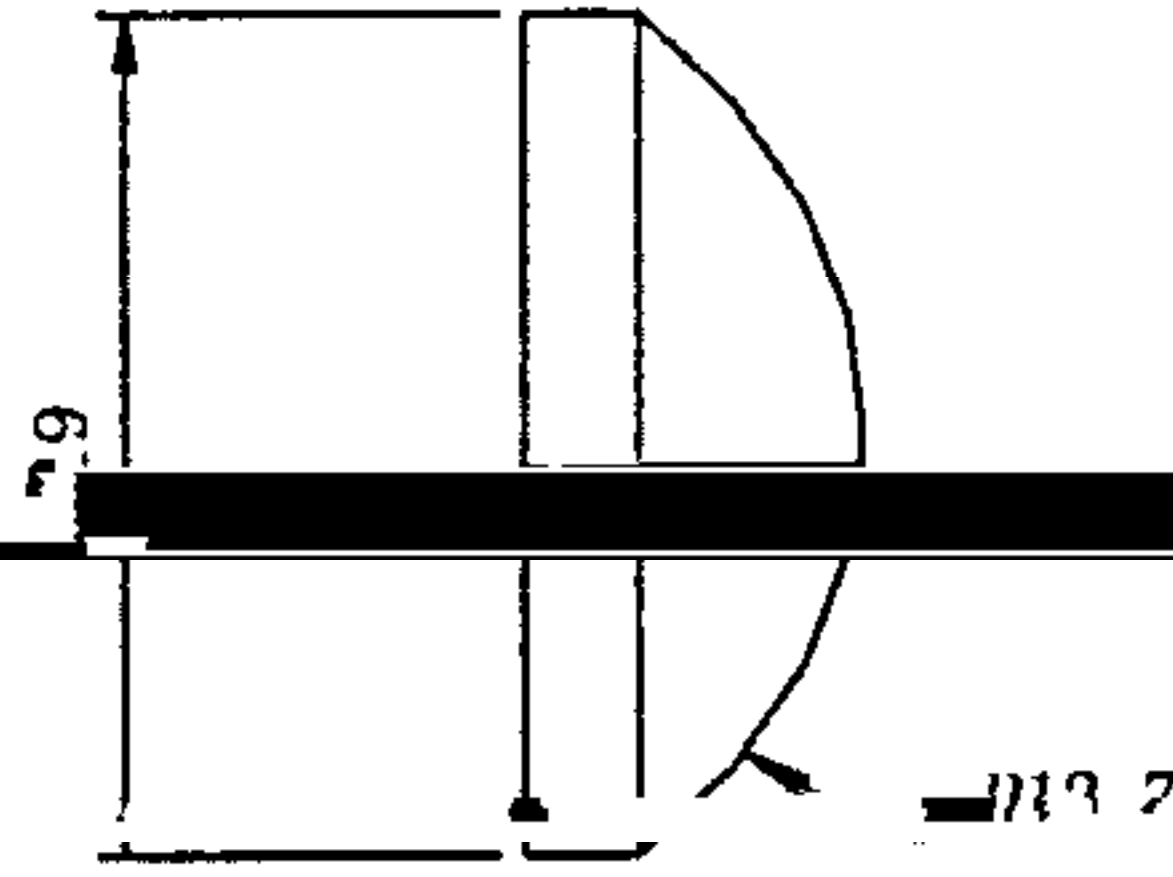


图2 B型冲头

冲头

埋丝

冲头埋丝和埋丝的埋丝冲头

## 7 试验步骤

90%之间。

a) 试验依据；

b) 平均冲击能量。

